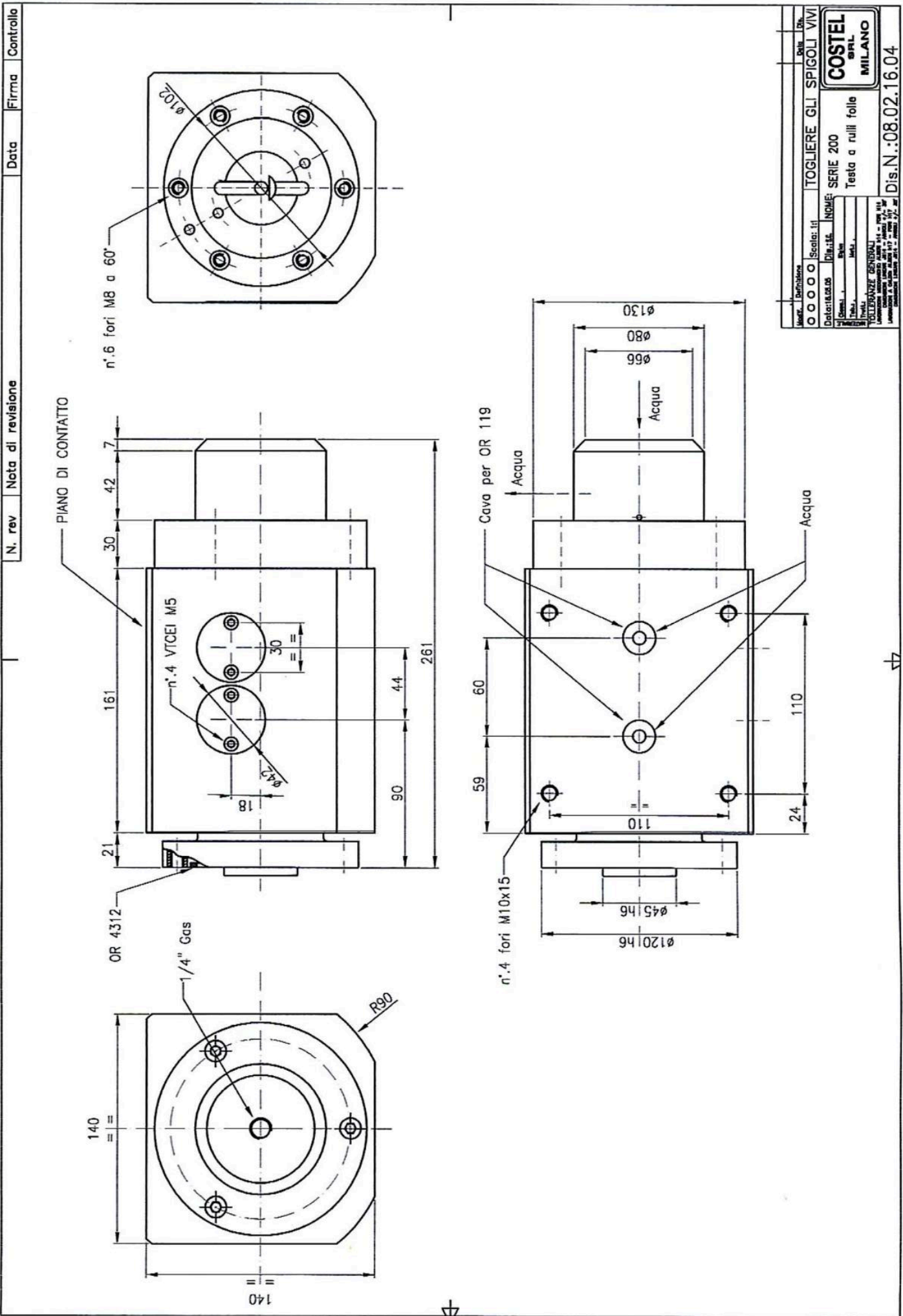


TESTE E BRACCI PER SALDATRICI A RULLI

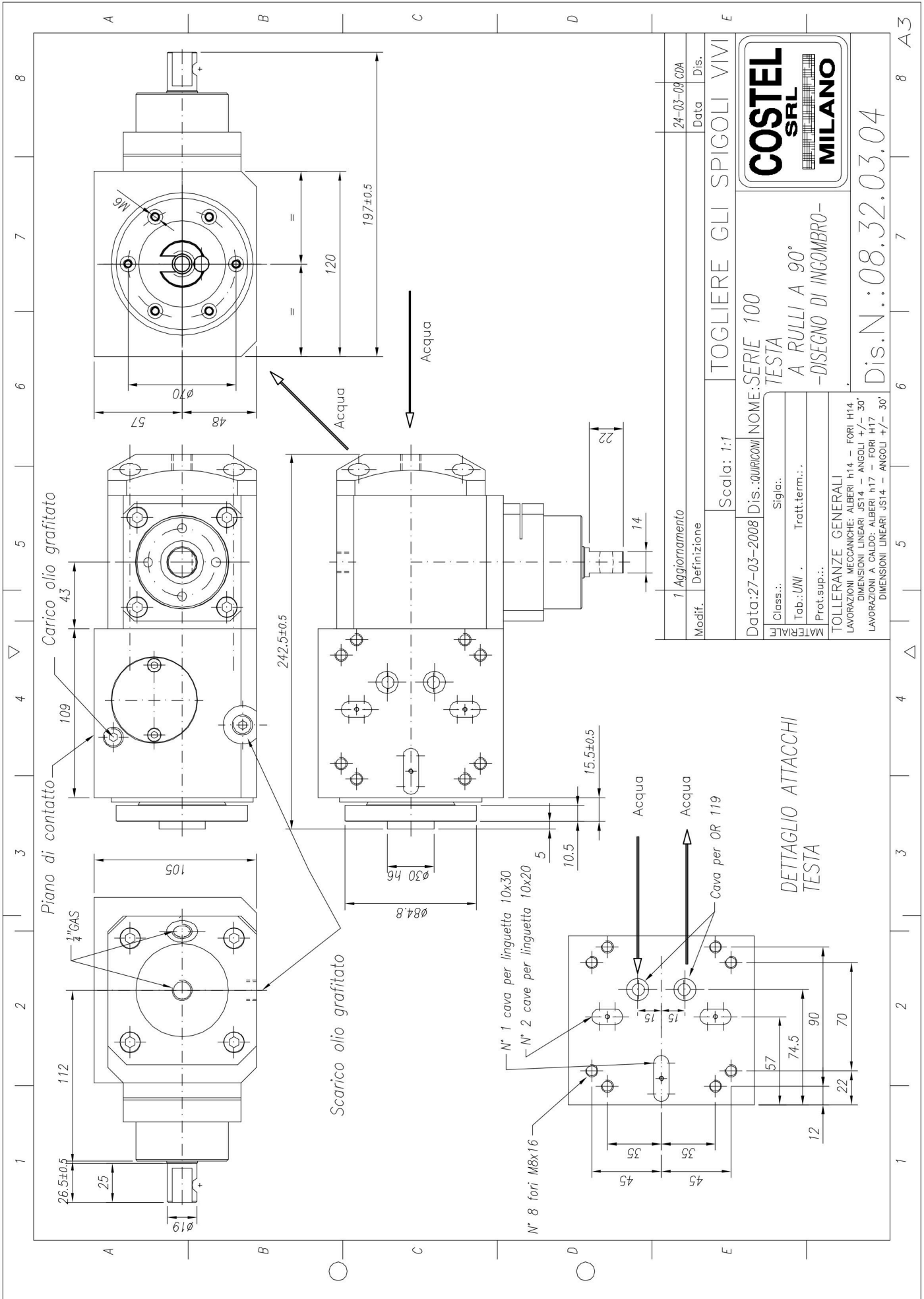
TESTE E BRACCI PER SALDATRICI A RULLI			
	SIZE 100	SIZE 200	<p>Caratteristiche principali:</p> <ul style="list-style-type: none"> Robusta costruzione in rame e acciaio inox. Contatti portacorrente in argento di alto spessore. Asse portarullo in lega di rame duro. Adatte a lavorare in ogni posizione, sotto getto d'acqua, con spinte assiali. Lunga durata e minima manutenzione.
Teste saldanti			
TESTA FOLLE	TR 100/F	TR 200/F	
TESTA AZIONATA	TR 100/A	TR 200/A	
TESTA AZIONATA A 90°	TR 100/AL	TR 200/AL	
Bracci a rulli			<p style="text-align: center;">A Richiesta:</p> <p>Teste e bracci speciali:</p> <ul style="list-style-type: none"> Per altissime correnti fino a 50 Ka. Per altissime spinte. Con ingombri contenuti. Per saldature di piccoli spessori. Con raffreddamento anteriore. A bronzine argentate.
BRACCIO FOLLE	BR 100/F	BR 200/F	
BRACCIO AZIONATO	BR 100/A	BR 200/A	
BRACCIO FOLLE A 90°	BR 100/FL	BR 200/FL	
	Portata max corrente KA 20	Portata max corrente KA 35	
	Spinta max sul rullo da N 730	Spinta max sul rullo da N 1200	<p style="text-align: center;">Altri componenti per saldatura a rulli:</p> <ul style="list-style-type: none"> Profilatori e godronatori . Alberi scanalati con giunti. Flessibili lamellari. Trasformatori. Controlli Rulli per acciaio dolce o inox. Prolunghe.



N. rev Nota di revisione Firma Data Controllo

Mod.	Definizione	Scale:	1:1	Data	19/04
0000	0000	Dis:	15	TOGLIERE GLI SPIGOLI VIVI	
Dis:	15	Nome:	SERIE 200	COSTEL	
Dis:	15	Nome:	Testa a rulli folle	SPL.	
Dis:	15	Nome:		MILANO	
UNIVERSALTECH GENERALI UNIVERSALTECH GENERALI S.p.A. - Via M.L. LOMBARDO 10 - 20133 MILANO - Tel. 02/574111 UNIVERSALTECH GENERALI S.p.A. - Milano - Italy					
Dis.N.: 08.02.16.04					

Testa ad azionamento a 90° TR 100/AL



1	Aggiornamento	24-03-09	CGA
Modif.	Definizione	Data	Dis.
Scala: 1:1		TOGLIERE GLI SPIGOLI VIVI	
Data: 27-03-2008 Dis.: QUIRICIONI NOME: SERIE 100			
TESTA			
A RULLI A 90°			
-DISEGNO DI INGOMBRO-			
Class.:	Dis.:	COSTEL SRL MILANO	
Tab.: UNI	Tratt. term.:		
Prot. sup.:			
TOLLERANZE GENERALI			
LAVORAZIONI MECCANICHE: ALBERI h14 - FORI h14			
DIMENSIONI LINEARI JS14 - ANGOLI +/- 30°			
LAVORAZIONI A CALDO: ALBERI h17 - FORI h17			
DIMENSIONI LINEARI JS14 - ANGOLI +/- 30°			
Dis.N.: 08.32.03.04			

DETTAGLIO ATTACCHI
TESTA

